

Banc-vestiaire CUBIQUE

Notre gamme cubique en aluminium anodisé, avec ses crochets incomparable, reste un classique indémodable dans les écoles et les vestiaires. En tant que banc-vestiaire double mobile ou en tant que banc unilatéral fixé au mur ou également mobile. Un classique élégant et fonctionnel qui s'adapte à n'importe quel environnement.

- Cadre stable en acier galvanisé ou thermopoudré dans chaque couleur RAL/NCS
- Lattes en hêtre, frêne, chêne, érable ou aluminium
- Porte-effets en une pièce avec rebord frontal en option
- Grille pour chaussures relevable en acier inoxydable en option
- Montage fixe au sol ou flexible avec patins en plastique



Exemple: Banc unilatéral sans porte-effets, avec grille pour chaussures



Exemple: Banc double avec porte-effets, sans grille pour chaussures

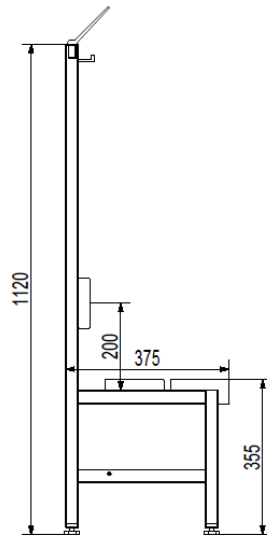
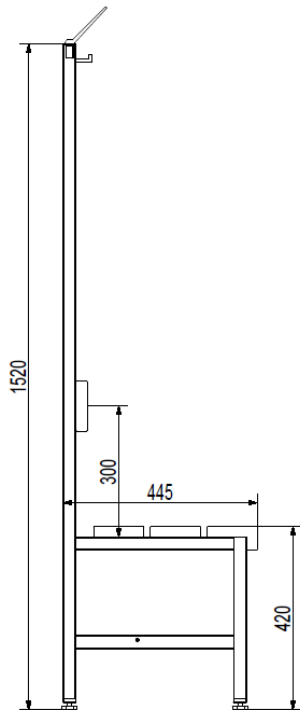
Banc-vestiaire unilatéral et double CUBIQUE

Description	Hauteur d'assise mm	No d'article
Banc-vestiaire unilatéral jardin d'enfants	355	0740.3576
Banc-vestiaire unilatéral école primaire	420	0740.3575
Porte-effets pour banc-vestiaire unilatéral		0740.3577
Banc-vestiaire double jardin d'enfants	355	0740.3526
Banc-vestiaire double école primaire	420	0740.3525
Porte-effets pour banc-vestiaire double		0740.3527

Grille pour chaussures

Description	No d'article
Grille pour chaussures	0740.2600
Cinquième tube de grille de chaussures	0740.2601

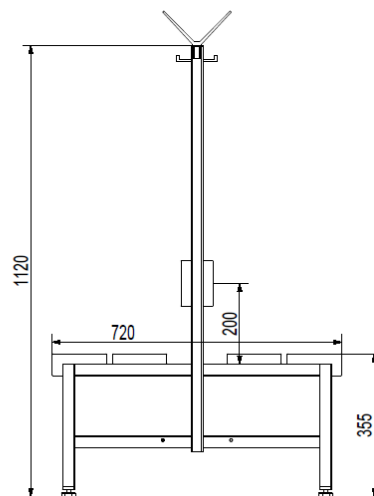
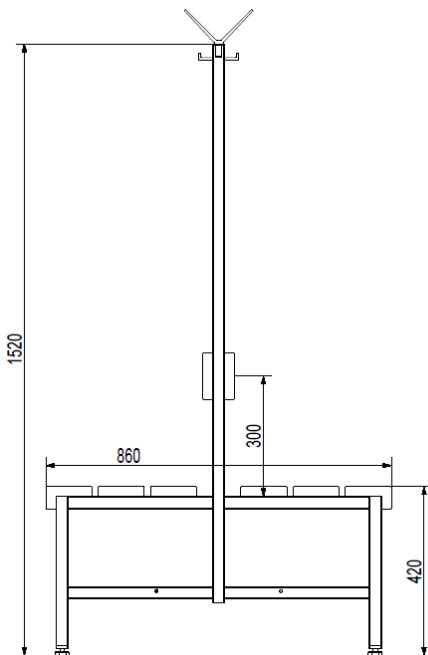
Croquis détaillés



Banc-vestiaire unilatéral CUBIQUE

No d'article 0740.3575

No d'article 0740.3576



Banc-vestiaire double CUBIQUE

No d'article 0740.3525

No d'article 0740.3526