

Portemanteau STILO

STILO répond au besoin de produits fonctionnels, aux formes épurées et à la présence pleine de caractère. L'élégance de STILO s'impose dans les bureaux modernes, mais aussi dans les zones d'accueil et d'attente des cliniques et des cabinets médicaux, dans les musées ou encore les bâtiments publics. Les produits de la collection STILO s'intègrent aussi bien en tant qu'ensemble qu'individuellement selon vos idées individuelles.



- Stable au basculement grâce à une grande plaque d'appui, 400 x 400 mm
- Acier inoxydable revêtu par poudre, noir mat (RAL 9005) ou blanc pur satiné (RAL 9010)
- Disponible sur demande dans toutes les couleurs NCS/RAL
- 6, 8 ou 12 crochets à vêtements
- En option : porte-parapluie en acier inoxydable (disponible sur demande avec revêtement par poudre en couleur)

Description	N° d'article
Porte-manteaux STILO 6 droit	0740.3772
Porte-manteaux STILO 6 droit, avec porte-parapluies	0740.3773
Porte-manteaux STILO 6 équerre	0740.3774
Porte-manteaux STILO 6 équerre, avec porte-parapluies	0740.3775
Porte-manteaux STILO 8 croix	0740.3776
Porte-manteaux STILO 8 croix, avec porte-parapluies	0740.3777
Porte-manteaux STILO 12 étoile	0740.3780
Porte-manteaux STILO 12 étoile, avec porte-parapluies	0740.3785

Vue détaillée

Droit



Equerre



Croix

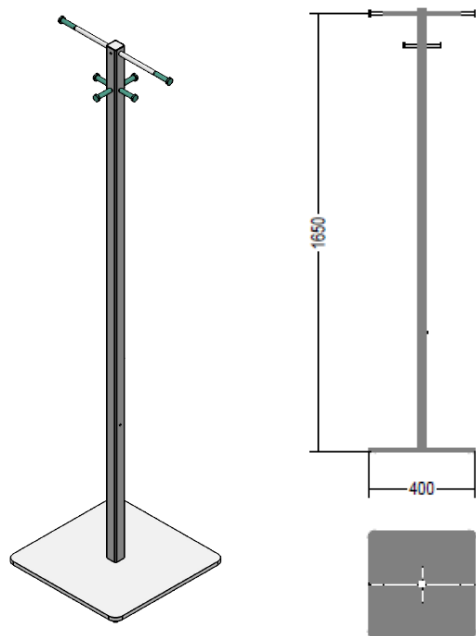


Etoile

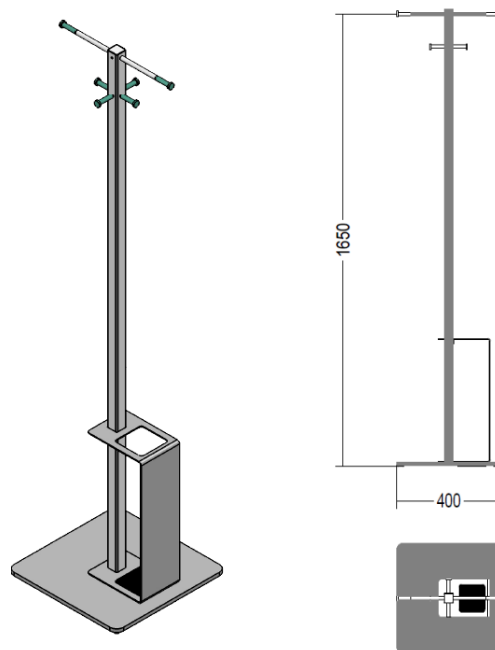


STILO Porte-manteaux – Croquis détaillés

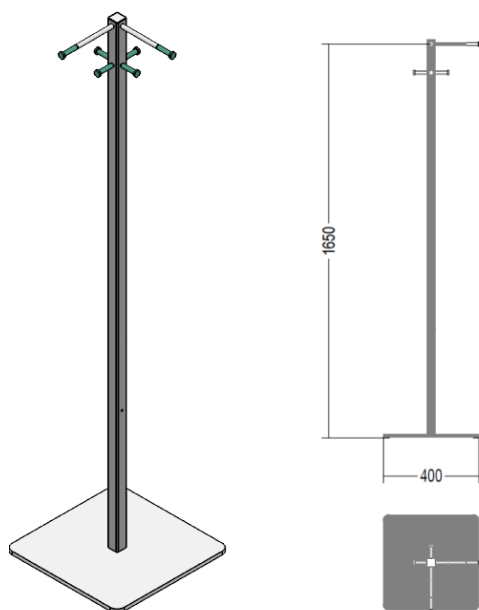
Porte-manteaux STILO 6 droit
0740.3772



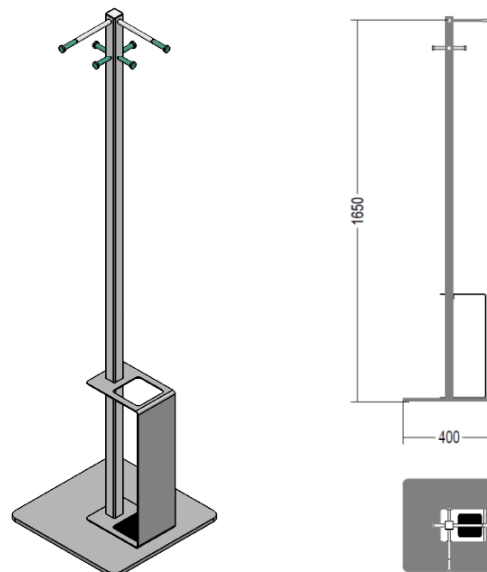
Porte-manteaux STILO 6 droit, avec porte-parapluies
0740.3773



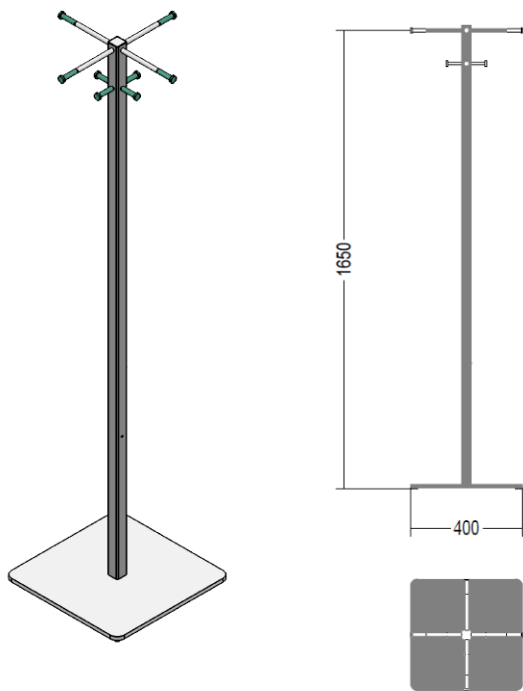
Porte-manteaux STILO 6 équerre
0740.3774



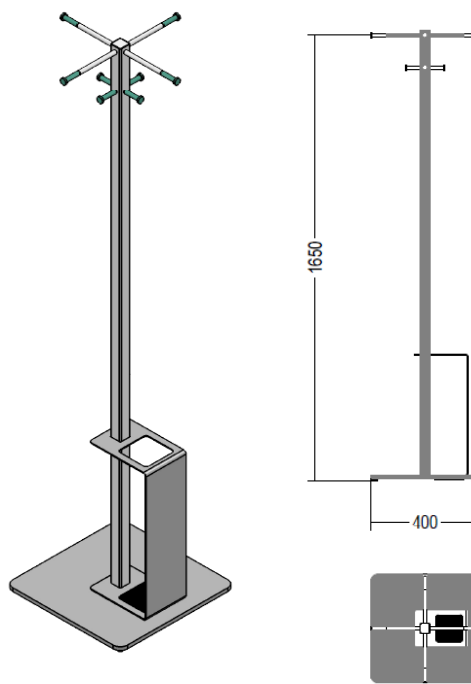
Porte-manteaux STILO 6 équerre, avec porte-parapluies 0740.3775



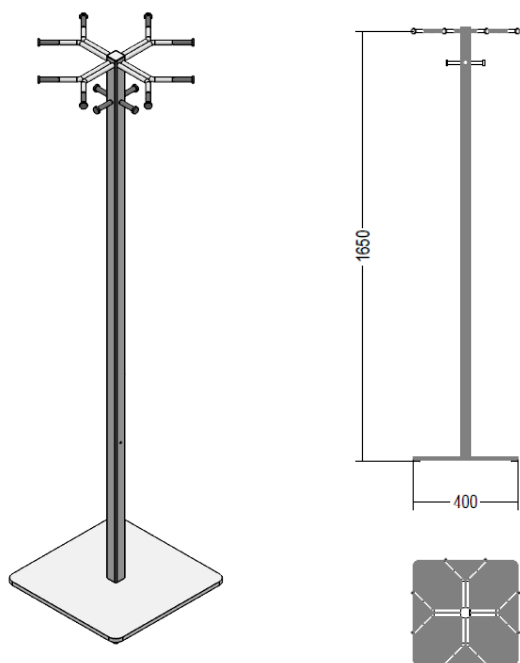
Porte-manteaux STILO 8 croix
0740.3776



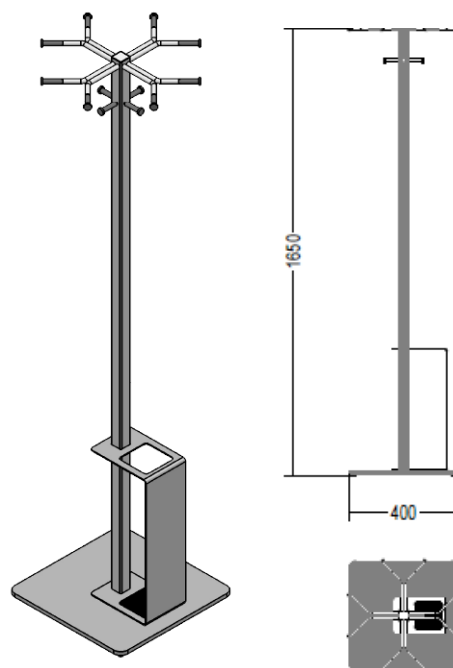
Porte-manteaux STILO 8 croix, avec porte-parapluies
0740.3777



Porte-manteaux STILO 12 étoile, avec porte-parapluies
0740.3780



Porte-manteaux STILO 12 étoile, avec porte-parapluies
0740.3785



Impressions programme STILO

