

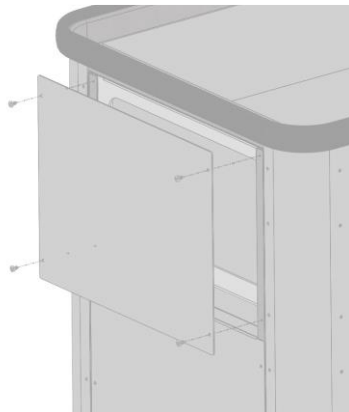
Ein- und Ausbau von Zugfedern bei Federbodenwagen



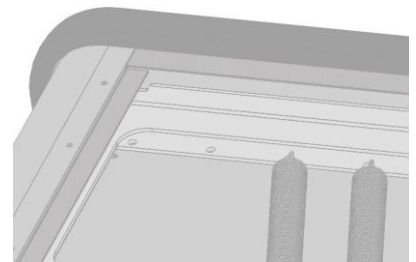
Zugfeder



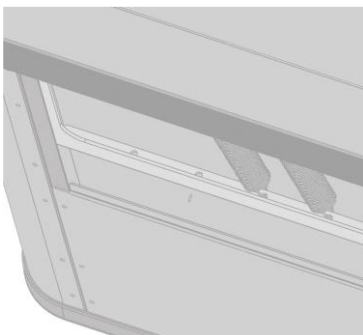
Schritt 1



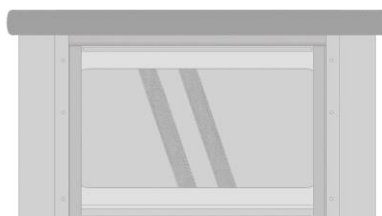
Schritt 2



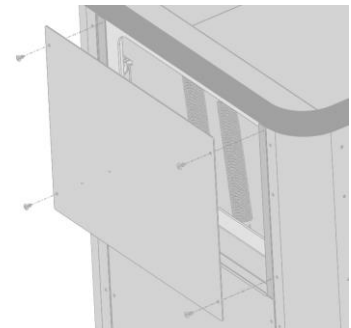
Schritt 3



Schritt 4



Schritt 5



Schritt 6