

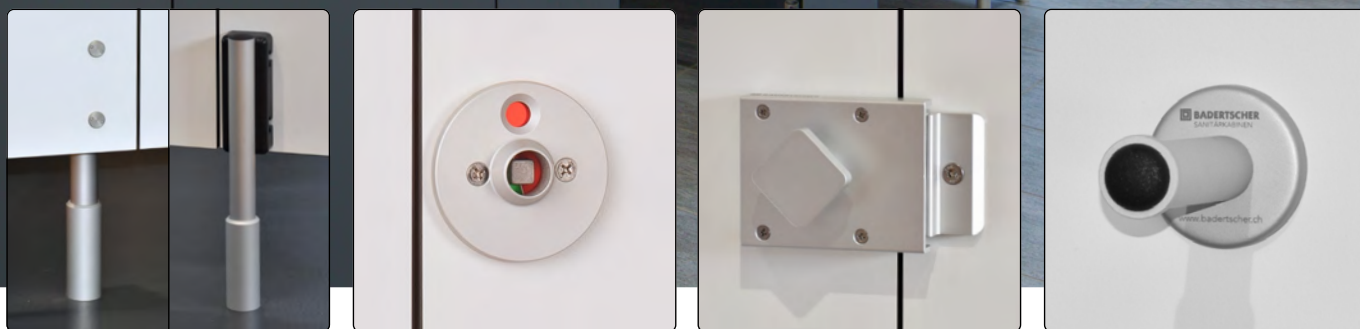
MAKK

Alles in Ordnung.

SANITÄRKABINEN



Alu Quality



STANDARDAUSFÜHRUNG

Trennwand:

Vollkernplatte / HPL
Trespa TopLab Vertical

Stärke: 13 mm
Kern: schwarz
Oberfläche: satin
Dekor: beidseitig
Farbe: Kollektion Trespa

Masse:

Trennwandhöhe: 1950 mm
Bodenfreiheit: 150 mm
Höhe Oberkant Kabine: 2100 mm
Lichte Höhe Türe: 2050 mm
Türbreite: 600 mm

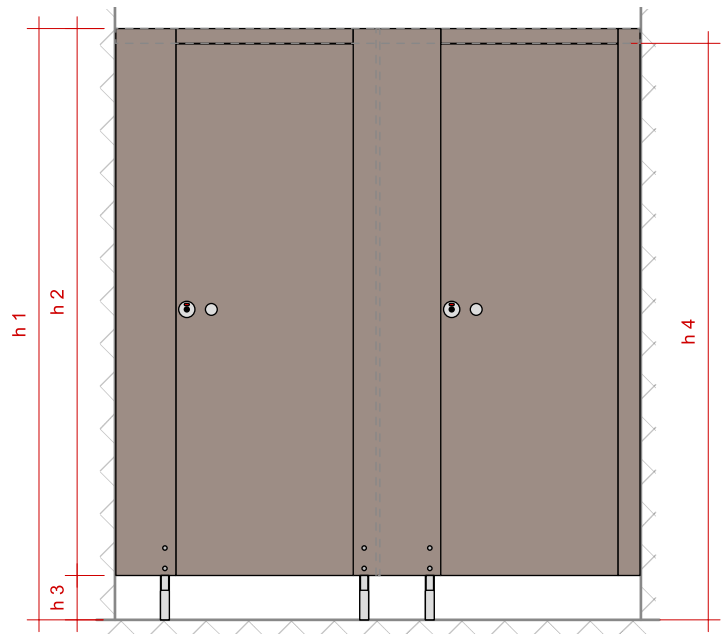
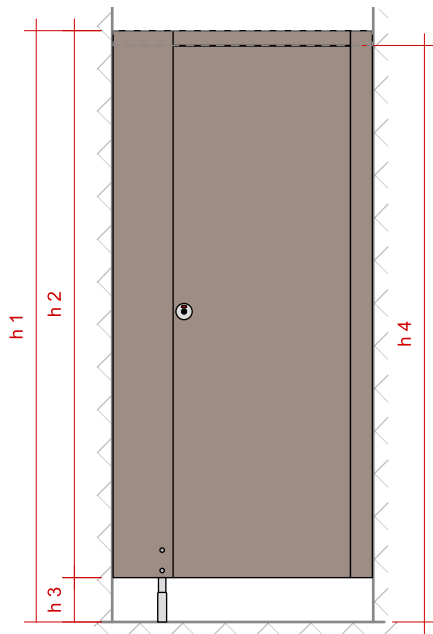
Beschläge:

Ausführung: Aluminium eloxiert

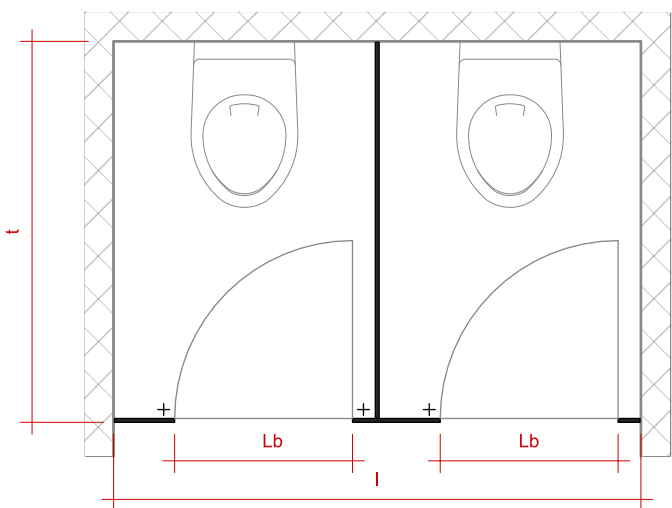
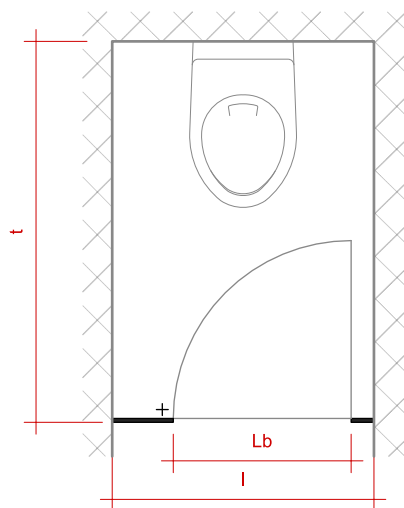
Olivenschloss mit Schliessblech
Rosette mit rot-grün Anzeige + Notentriegelung
Kleiderhaken bzw. Türpuffer 1 Stk. / Türe
Türband (einwärts öffnend) 3 Stk. / Türe
Stützfuss Badertscher
Stabilisierungswinkel 50 x 50 x 5 mm
Befestigungswinkel 60 x 60 x 5 mm



Ansicht - Beispiel Nische



Grundriss - Beispiel Nische



h1 = Oberkant Trennwand (2100 mm*)
h2 = Trennwandhöhe (1950 mm*)
h3 = Bodenfreiheit (150 mm*)
h4 = Durchgangshöhe (2050 mm*)

l = Frontlänge
t = Kabinentiefe
Lb = Türbreite / Lichte Breite (600mm*)
*Standardmasse; auf Wunsch andere Masse möglich

SONDERAUSFÜHRUNG

Trennwand:

Alternative HPL-Produkte (Egger, Pfleiderer, Fundermax, Argolite, SwissCDF, usw.)
RAL / NCS - Farben

Ausführung:

Unsichtbare Befestigung
Raumhohe Trennwände / ohne Bodenluft

Beschläge:

Drückergarnitur Glutz
Zylinder / Drückerrosette
Türband (auswärts öffnend - Bandrolle sichtbar)
Türknoopf

Masse:

Abweichung zu Standardmassen

Alu Eco



STANDARDAUSFÜHRUNG

Trennwand:

Vollkernplatte / HPL
Trespa TopLab Vertical

Stärke: 13 mm
Kern: schwarz
Oberfläche: satin
Dekor: beidseitig
Farbe: Kollektion Trespa

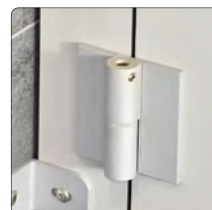
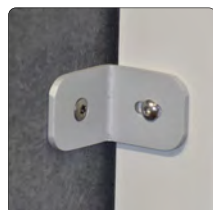
Masse:

Trennwandhöhe: 1950 mm
Bodenfreiheit: 150 mm
Höhe Oberkant Kabine: 2100 mm
Lichte Höhe Türe: 2050 mm
Türbreite: 600 mm

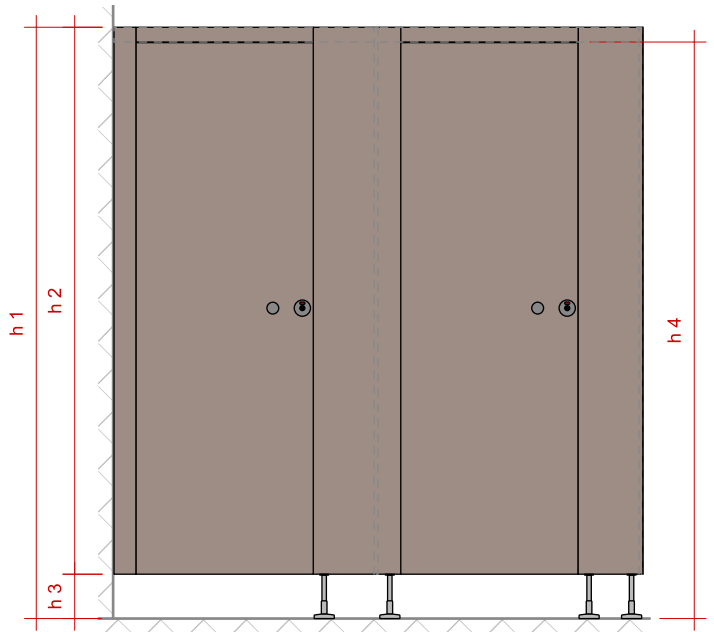
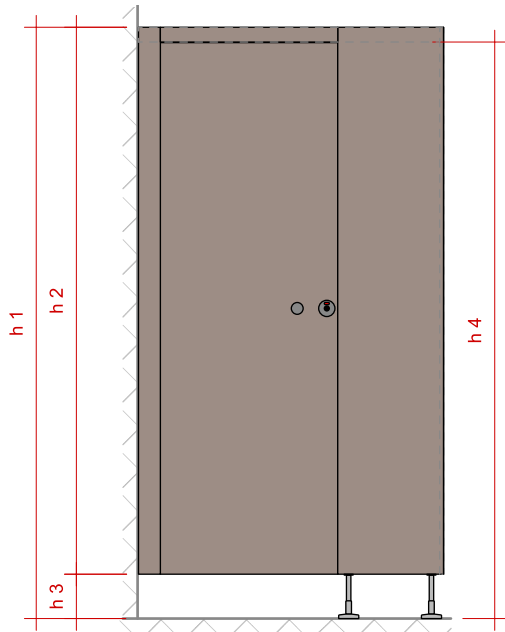
Beschläge:

Ausführung: Aluminium eloxiert

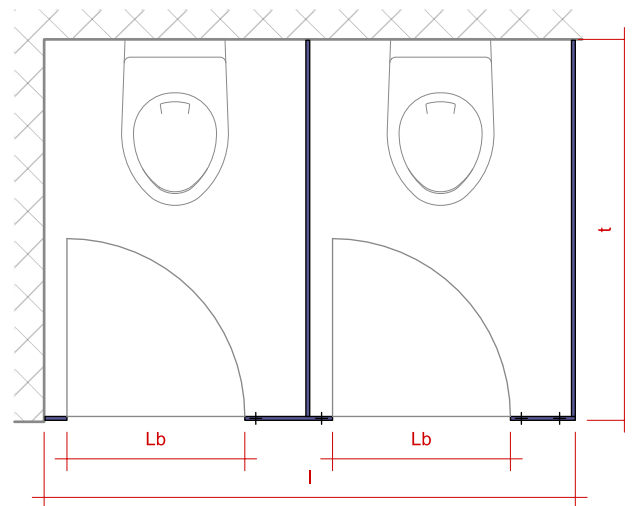
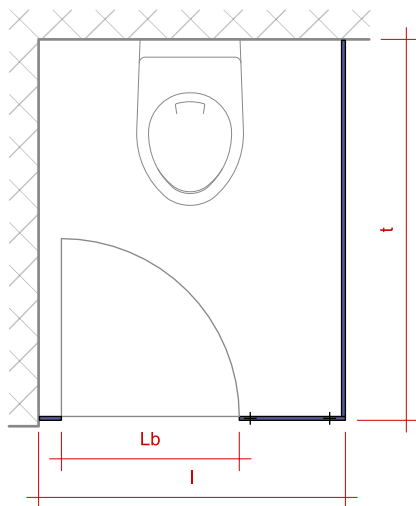
Türriegel + Türkopf
Rosette mit rot-grün Anzeige + Notentriegelung
Kleiderhaken bzw. Türpuffer 1 Stk. / Türe
Türband 3 Stk. / Türe
Stützfuss
Stabilisierungswinkel 50 x 50 x 5 mm
Befestigungswinkel 35 x 35 x 4 mm



Ansicht - Beispiel Ecke



Grundriss - Beispiel Ecke



- h1 = Oberkant Trennwand (2100 mm*)
- h2 = Trennwandhöhe (1950 mm*)
- h3 = Bodenfreiheit (150 mm*)
- h4 = Durchgangshöhe (2050 mm*)

- l = Frontlänge
 - t = Kabinentiefe
 - Lb = Türbreite / Lichte Breite (600mm*)
- *Standardmasse; auf Wunsch andere Masse möglich

SONDERAUSFÜHRUNG

Trennwand:

Alternative HPL-Produkte (Egger, Pfleiderer, Fundermax, Argolite, SwissCDF, usw.)
RAL / NCS - Farben

Ausführung:

Unsichtbare Befestigung
Raumhohe Trennwände / ohne Bodenluft

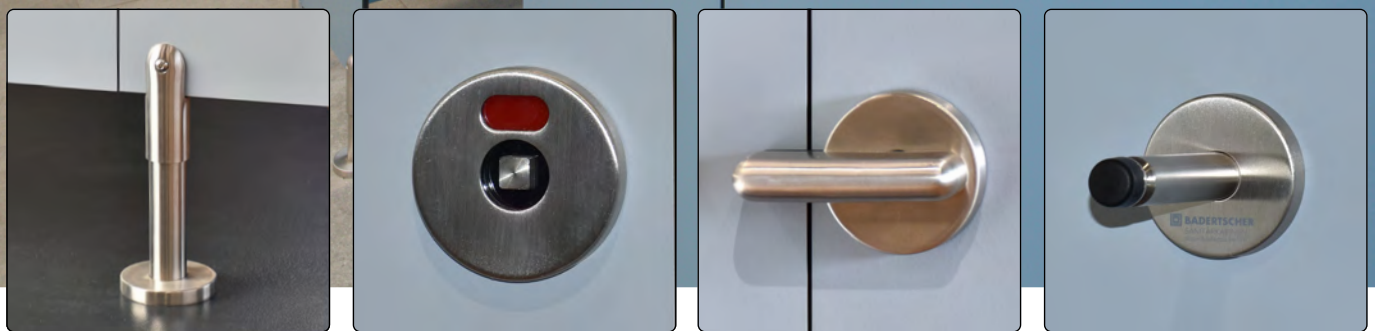
Beschläge:

Drückergarnitur Glutz
Zylinder / Drückerrosette

Masse:

Abweichung zu Standardmassen

Inox Design



STANDARD AUSFÜHRUNG

Trennwand:

Vollkernplatte / HPL
Trespa TopLab Vertical

Stärke: 13 mm
Kern: schwarz
Oberfläche: satin
Dekor: beidseitig
Farbe: Kollektion Trespa

Masse:

Trennwandhöhe: 1950 mm
Bodenfreiheit: 150 mm
Höhe Oberkant Kabine: 2100 mm
Lichte Höhe Türe: 2050 mm
Türbreite: 600 mm

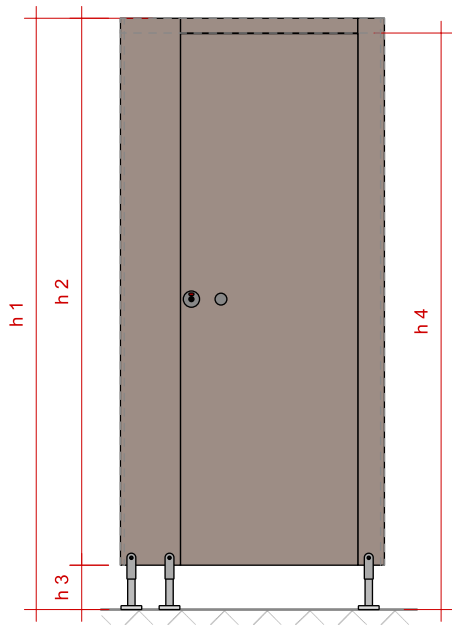
Beschläge:

Ausführung: Chromstahl

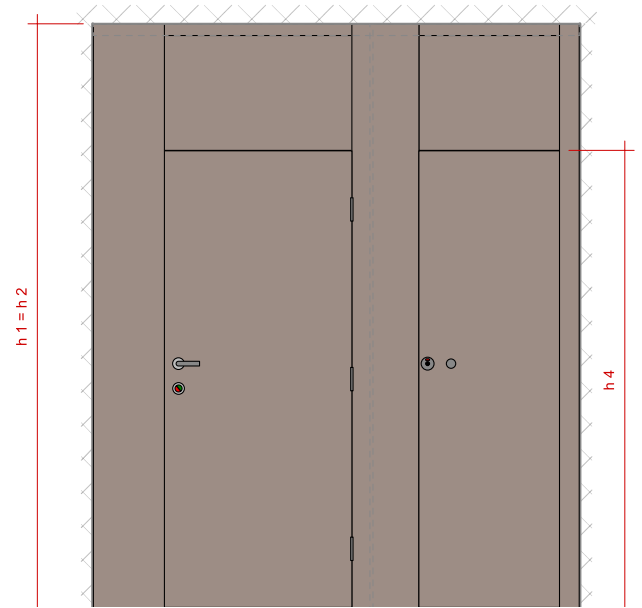
Türriegel + Türkopf
Rosette mit rot-grün Anzeige + Notentriegelung
Kleiderhaken bzw. Türpuffer 1 Stk. / Türe
Türband 3 Stk. / Türe
Stützfuss
Stabilisierungswinkel 50 x 50 x 3 mm
Befestigungswinkel 45 x 45 x 3 mm



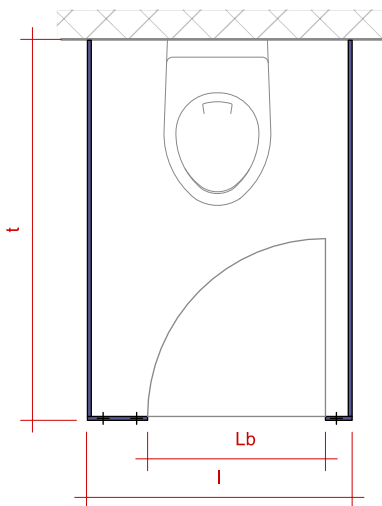
Ansicht - Beispiel freistehend



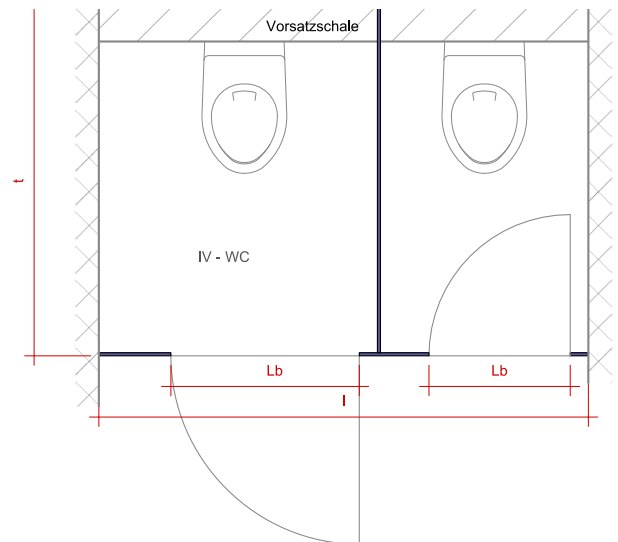
Ansicht - Beispiel raumhoch



Grundriss - Beispiel freistehend



Grundriss - Beispiel raumhoch



- h1 = Oberkant Trennwand (2100 mm*)
- h2 = Trennwandhöhe (1950 mm*)
- h3 = Bodenfreiheit (150 mm*)
- h4 = Durchgangshöhe (2050 mm*)

- l = Frontlänge
 - t = Kabinentiefe
 - Lb = Türbreite / Lichte Breite (600mm*)
- *Standardmasse; auf Wunsch andere Masse möglich

SONDERAUSFÜHRUNG

Trennwand:

Alternative HPL-Produkte (Egger, Pfleiderer, Fundermax, Argolite, SwissCDF, usw.)
RAL / NCS - Farben

Beschläge:

Drückergarnitur Glutz
Zylinder / Drückerrosette

Ausführung:

Unsichtbare Befestigung
Raumhohe Trennwände / ohne Bodenluft

Masse:

Abweichung zu Standardmassen

Kollektion ab Lager

